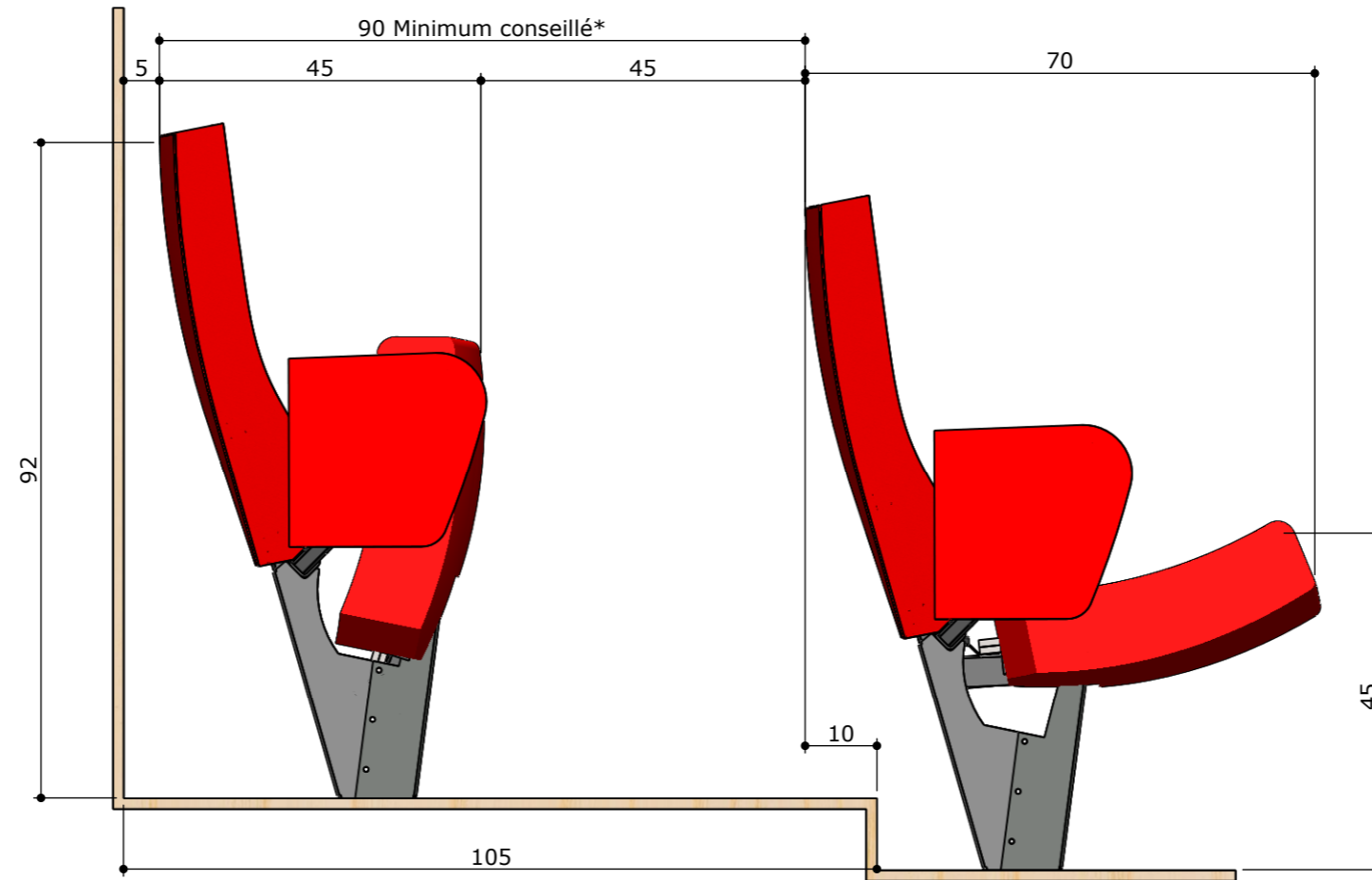
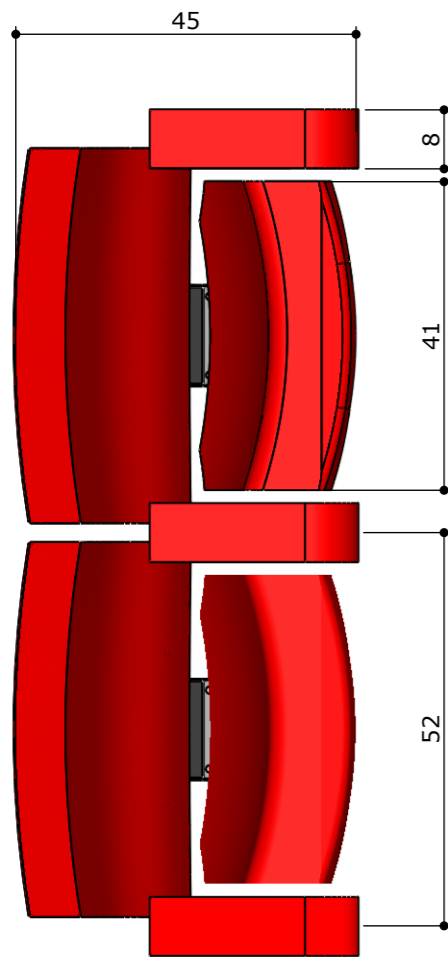


*Distance à vérifier suivant réglementation locale en vigueur



Z.I Les Mauries
24400 St MEDARD DE MUSSIDAN
Tel : +33 (0) 553810487 - Fax: +33 (0) 553801626
Email : contact@mussidan-sieges.fr

NERVAL

ECH : 1:10

DATE : 01/10/15

CE PLAN EST LA PROPRIETE DE LA SOCIETE SNMS, IL NE PEUT ETRE REPRODUIT NI DIFFUSE SANS ACCORD ECRIT PREALABLE .

- DOCUMENT NON CONTRACTUEL -

STANDARD

- Encombrement : 45 cm
- Axe fauteuil : de 50 à 55 cm
- Largeur accoudoir : 8 cm

OPTIONS POSSIBLES :

- Carter bois au dossier
- 1/2 carter toile au dossier
- Numérotation brodée (numéro et/ou lettre)
- Jeton à fixer (numéro et/ou lettre)
- Coutures décor

Toutes ces cotes sont des valeurs conseillées ou minimales avec une tolérance de plus ou moins 2 cm

