

MODULO

ECH : 1:10

DATE : 09/11/15

CE PLAN EST LA PROPRIETE DE LA SOCIETE SNMS, IL NE PEUT ETRE REPRODUIT NI DIFFUSE SANS ACCORD ECRIT PREALABLE .

- DOCUMENT NON CONTRACTUEL -

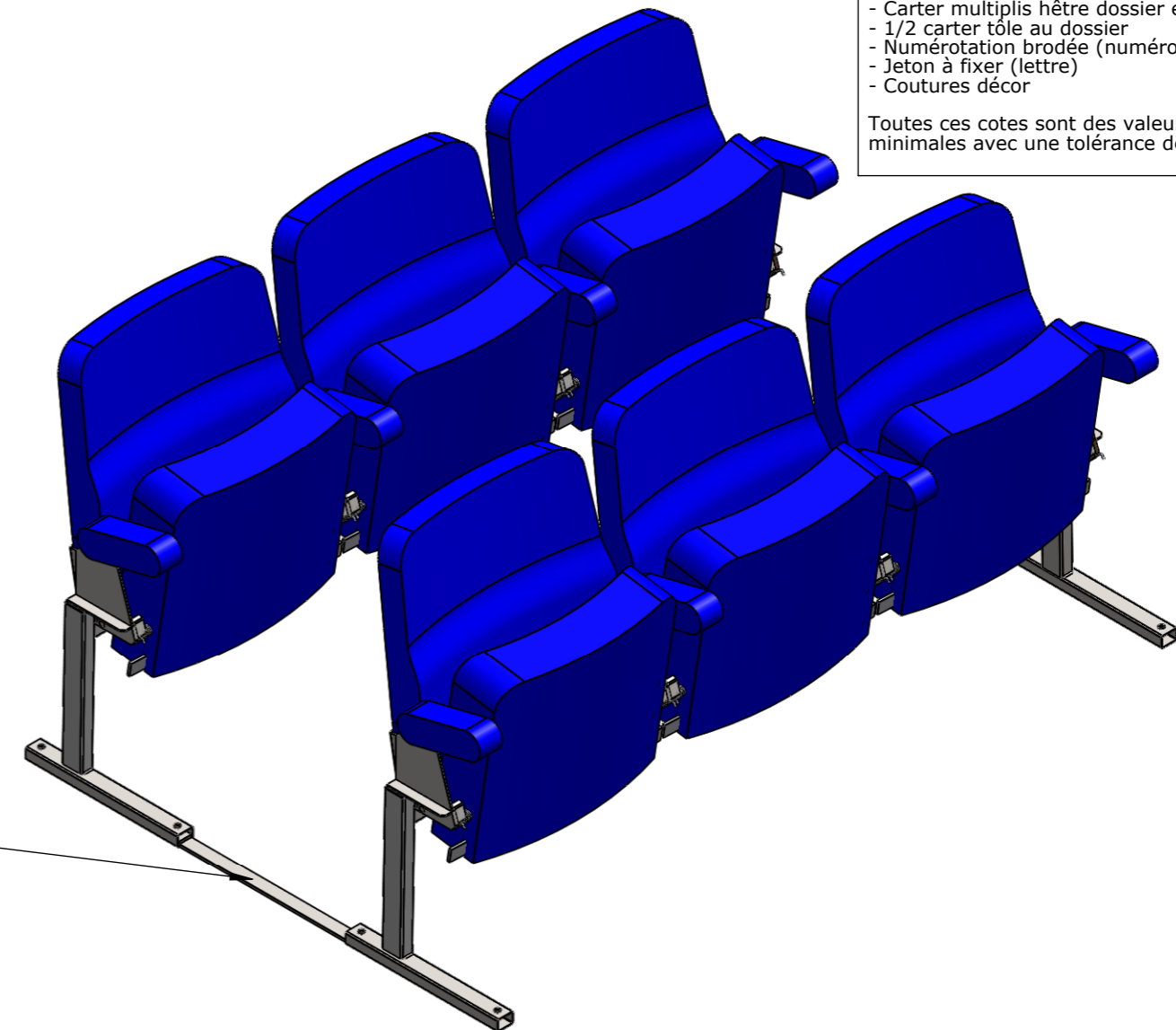
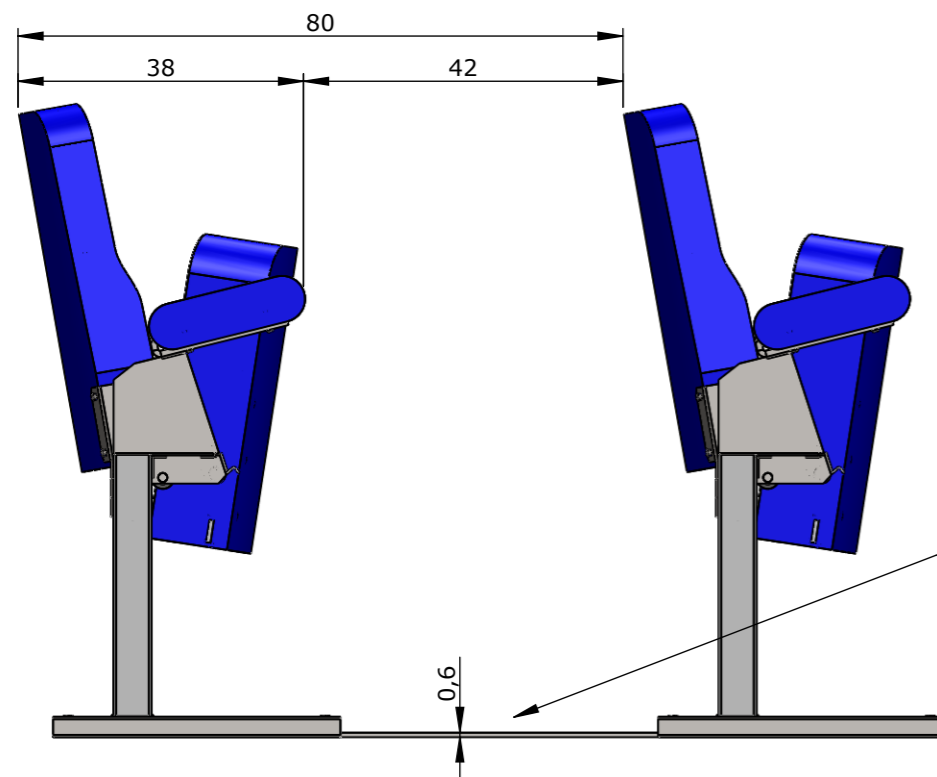
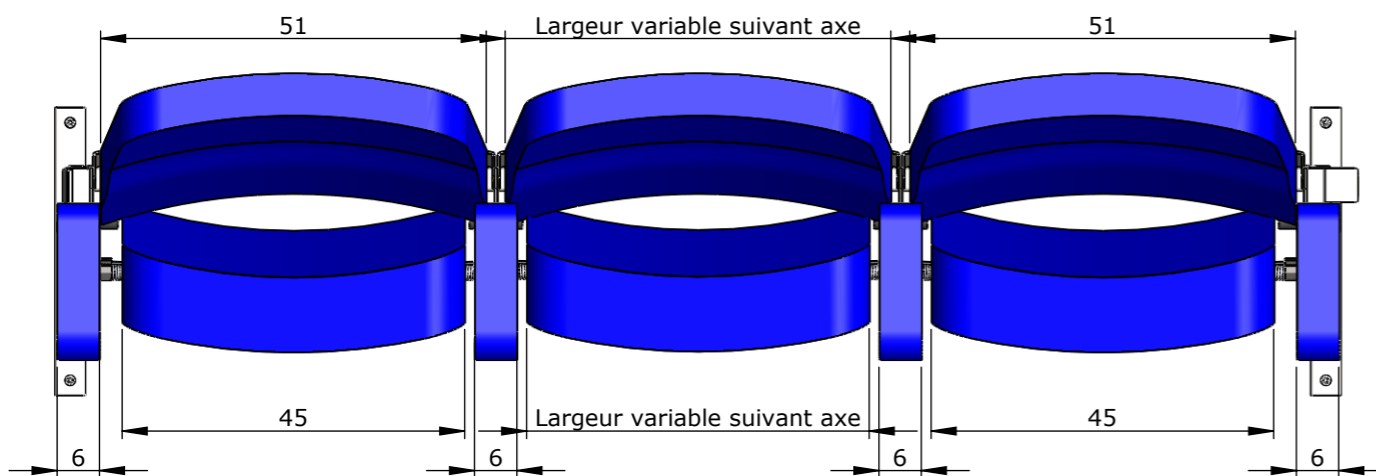
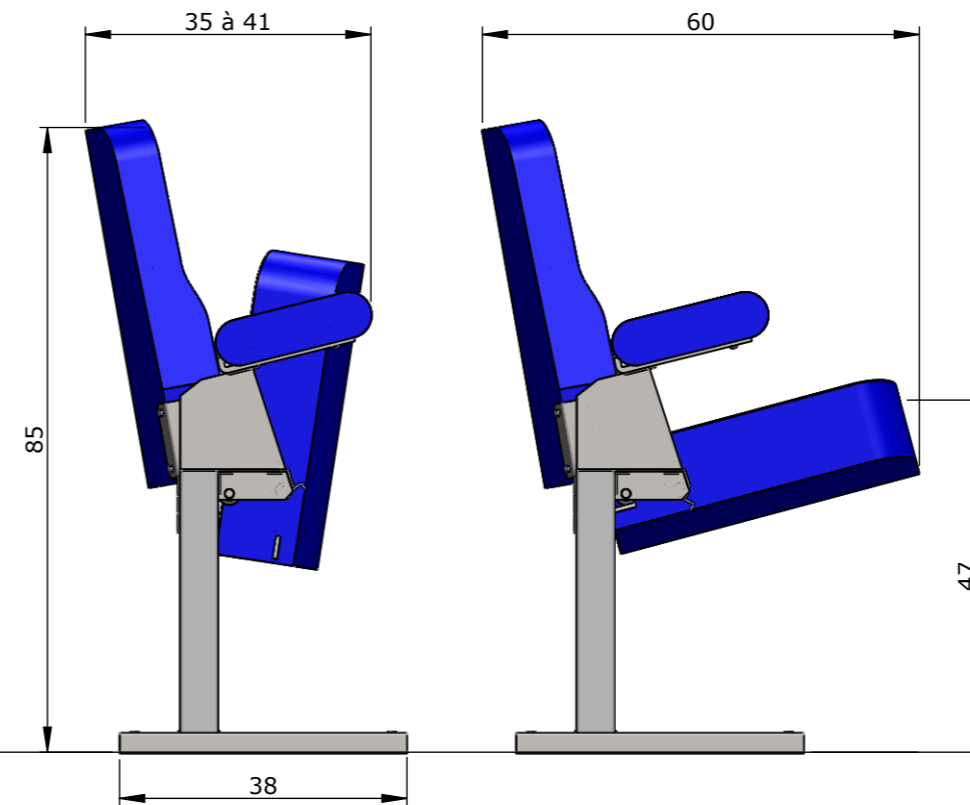
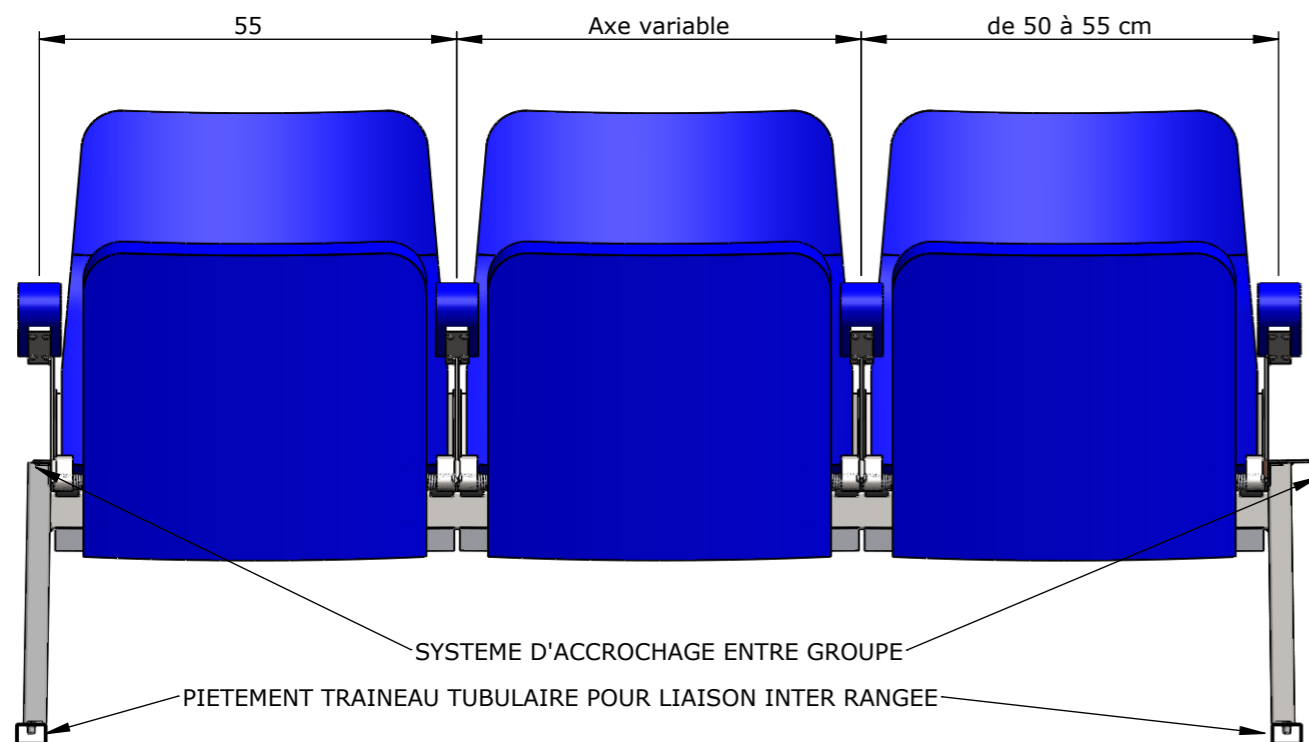
STANDARD

-Encombrement mini : 35 cm
-Axe mini fauteuil : 50 cm
-Largeur accoudoir : 6 cm

OPTIONS POSSIBLES :

- Hauteur de dossier 80 cm, 85 cm ou 92 cm
- Accoudoir bois massif
- Carter multiplis hêtre dossier et/ou assise
- 1/2 carter tôle au dossier
- Numérotation brodée (numéro et/ou lettre)
- Jeton à fixer (lettre)
- Coutures décor

Toutes ces cotes sont des valeurs conseillées ou minimales avec une tolérance de plus ou moins 2 cm



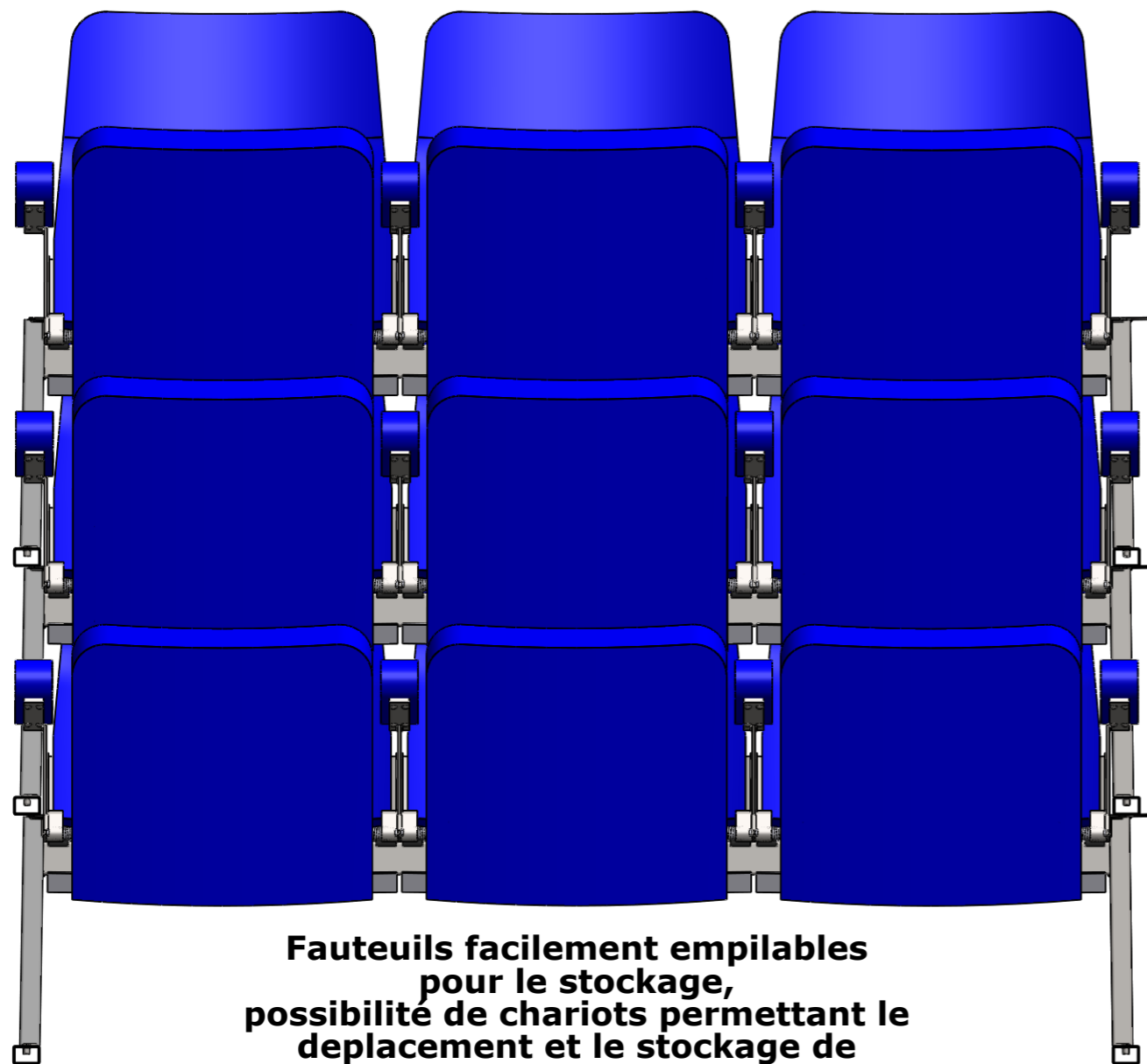
MODULO

ECH : 1:10

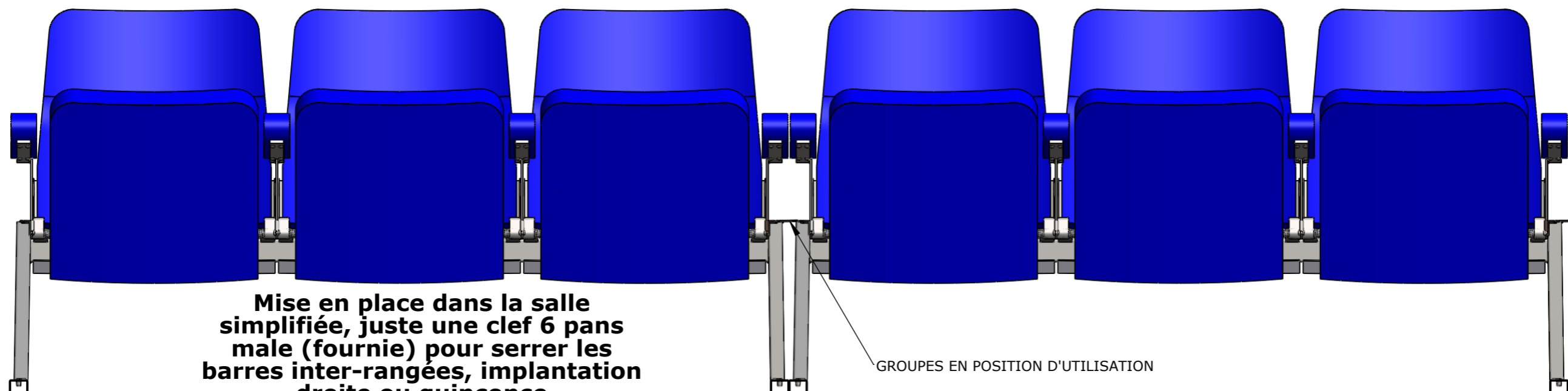
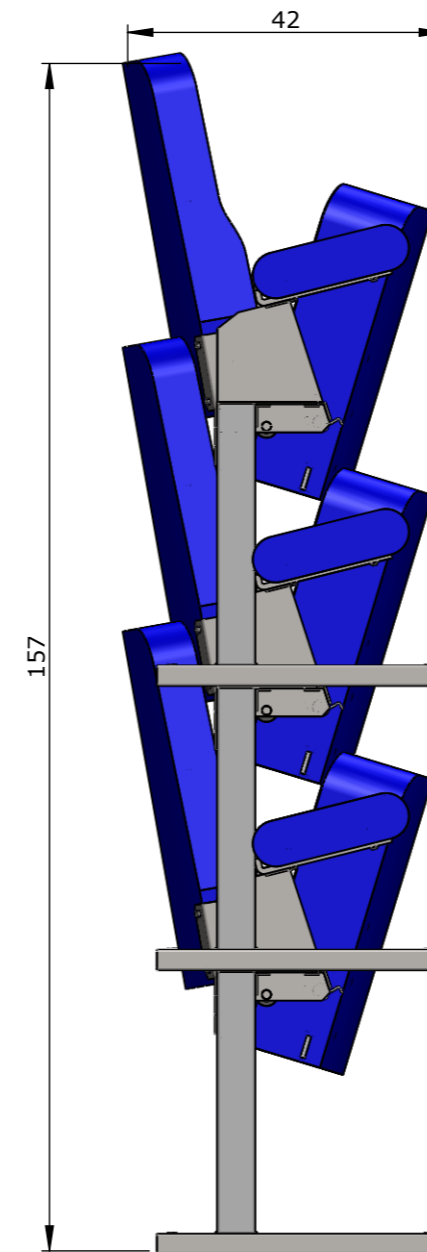
DATE : 09/11/15

CE PLAN EST LA PROPRIETE DE LA SOCIETE SNMS, IL NE PEUT ETRE REPRODUIT
NI DIFFUSE SANS ACCORD ECRIT PREALABLE .

- DOCUMENT NON CONTRACTUEL -



**Fauteuils facilement empilables
pour le stockage,
possibilité de chariots permettant le
déplacement et le stockage de
plusieurs poutres dans un local
autre que la salle.**



**Mise en place dans la salle
simplifiée, juste une clef 6 pans
male (fournie) pour serrer les
barres inter-rangées, implantation
droite ou quinconce**

GROUPES EN POSITION D'UTILISATION